

## Техническое описание

# Редукторный электропривод AMV 56

## Описание и область применения



Электропривод AMV 56 предназначен для управления регулирующими клапанами VF3 DN 65–80 при помощи адаптера.

Приводы автоматически подстраивают величину хода своего штока под ход штока клапана, что снижает время введения клапана в эксплуатацию.

### Основные характеристики

- Электроприводы оснащены концевыми выключателями, защищающими электропривод и клапан от механических перегрузок, а также устройством ручного позиционирования.
- Цифровой сигнал обратной связи (клеммы 4 и 5) позволяет осуществлять мониторинг крайних положений клапана.

## Номенклатура и коды для оформления заказа


### AMV 56

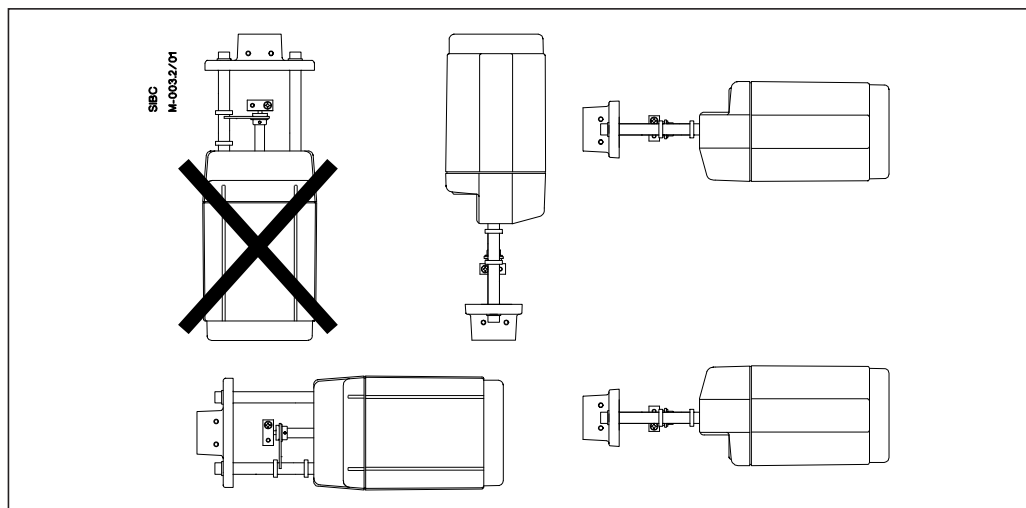
Тип	Питающее напряжение, В пер. тока	Кодовый номер
AMV 56	24	082Н3023
AMV 56	230	082Н3024

Дополнительные принадлежности (возможность подключить либо 1 потенциометр, либо 1 выключатель)

Описание	Кодовый номер
Потенциометр (10 кОм/30 мм)	082Н7035
Потенциометр (10 кОм/40 мм)	082Н7036
Потенциометр (1 кОм/30 мм)	082Н7038
Потенциометр (1 кОм/40 мм)	082Н7039
Концевой выключатель (2 контакта)	082Н7037
Подогреватель штока (для клапанов VF2 и VF3 DN 65–100)	065Z7020
Подогреватель штока (для клапанов VF2 и VF3 DN 125–150, VFS2 DN 65–100)	065Z7022

## Технические характеристики

Тип привода	AMV 56
Питающее напряжение	24 В, 230 В пер. тока, от +10 до –15 %
Потребляемая мощность, ВА	17,5
Частота тока, Гц	50
Входной управляющий сигнал	Трехпозиционный
Развиваемое усилие, Н	1500
Ход штока, мм	40
Время перемещения штока на 1 мм, с	4
Максимальная температура теплоносителя, °С	200
Класс защиты	IP54
Рабочая температура окружающей среды, °С	От 0 до 55
Температура транспортировки и хранения, °С	От –40 до 70
Масса, кг	3,8
 — маркировка соответствия стандартам	EMC — директива 89/336/ЕЕС, 92/31/ЕЕС, 93/68/ЕЕС, EN 50081-1 и EN 50082-1, низкое напряжение — директивы 73/23/ЕЕС и 93/68/ЕЕС, EN 60730/2/14

**Монтаж**

**Механическая часть**

Электропривод должен быть установлен на клапане либо горизонтально, либо вертикально сверху. Для крепления электропривода на клапане используется 4-мм шестигранный торцевой ключ (в комплект поставки не входит).

Необходимо предусмотреть свободное пространство вокруг клапана с приводом для технического обслуживания.

Привод имеет кольца для индикации крайних положений штока клапана. Перед запуском привода они должны быть сдвинуты вместе.

**Электрическая часть**

Выполнение электрических соединений производится при снятой крышке привода. В комплект поставки входят 2 кабельных ввода. Чтобы обеспечить требуемый класс защиты (IP), необходимо использовать соответствующие резиновые кабельные уплотнители.

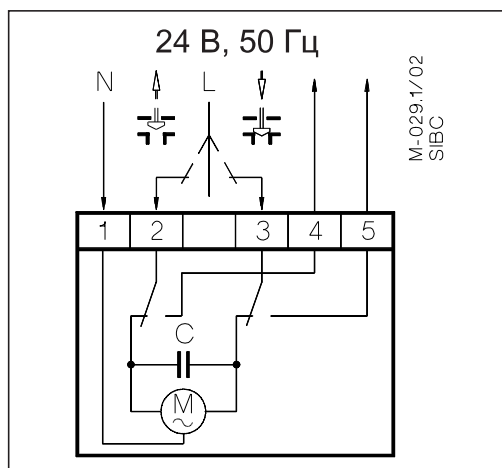
**Утилизация**

Перед утилизацией электропривод должен быть демонтирован, а его элементы рассортированы по группам материалов.

**Схема электрических соединений**

**Внимание!**

При напряжении 230 В не прикасаться руками к открытым клеммам! Возможно поражение электрическим током!



**Клеммы 2 и 3**

Входной управляющий сигнал от регулятора. Питающее напряжение 24 или 230 В пер. тока (в зависимости от типа привода).

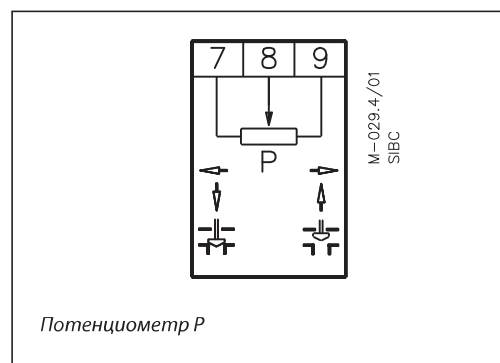
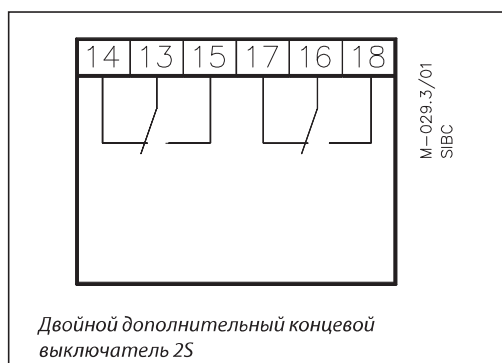
**Клеммы 4 и 5**

Выходной сигнал, используемый для индикации позиционирования или мониторинга.

**Клемма 1**

Общий (0 В).

**Электрическая схема дополнительных принадлежностей**



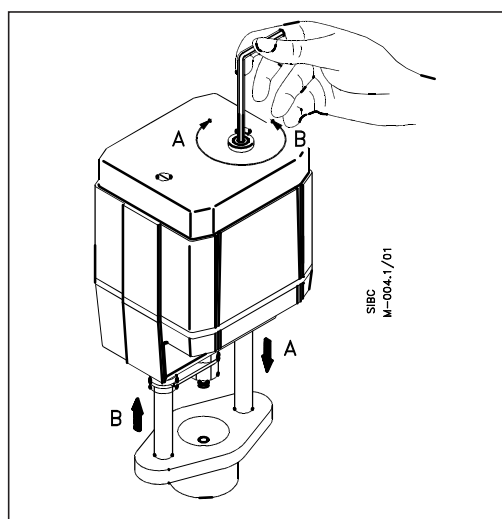
**Запуск**

Запуск привода производится после завершения его монтажа (механической и электрической части) и выполнения испытаний в следующей последовательности:

- включить напряжение;
- подать на привод управляющий сигнал и проверить правильность направления движения штока клапана в соответствии с требованиями технологической схемы.

Привод готов к работе.

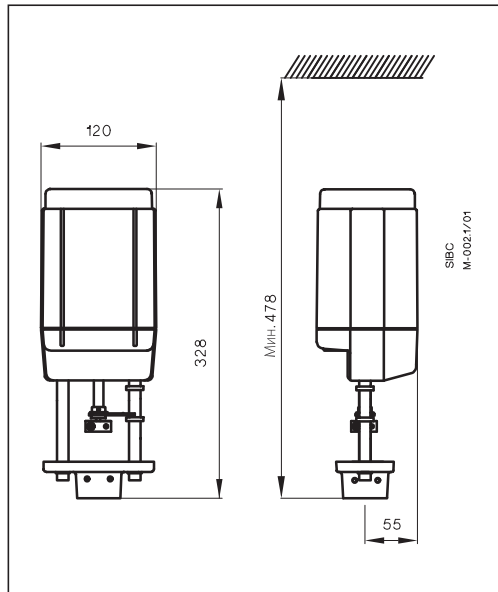
**Ручное позиционирование**



Ручное позиционирование производится с помощью 4-мм шестигранного торцевого ключа (в комплект поставки не входит) поворотом его до нужного положения. При этом следует проверить правильность направления вращения шпинделя. Позиционирование выполняется в следующей последовательности:

- выключить подачу управляющего сигнала;
- отрегулировать положение штока клапана торцевым ключом;
- перевести клапан в полностью закрытое положение;
- возобновить подачу управляющего сигнала.

**Габаритные  
и установочные размеры**



**Центральный офис • ООО «Данфосс»**

Россия, 143581 Московская обл., г. Истра, д. Лешково, 217.

Телефон +7(495) 792-57-57, факс +7(495) 792-57-59. E-mail: [he@danfoss.ru](mailto:he@danfoss.ru) [www.danfoss.ru](http://www.danfoss.ru)

Компания «Данфосс» не несет ответственности за опечатки в каталогах, брошюрах и других изданиях, а также оставляет за собой право на модернизацию своей продукции без предварительного оповещения. Это относится также к уже заказанным изделиям при условии, что такие изменения не повлекут за собой последующих корректировок уже согласованных спецификаций. Все торговые марки в этом материале являются собственностью соответствующих компаний. «Данфосс», логотип «Danfoss» являются торговыми марками компании ООО «Данфосс». Все права защищены.